

Fiche technique

Caractéristiques du produit



Fourneau coup de feu 4 feux

Modèle	Code SAP	00013595
TPD-68ET	Groupe d'articles	Fourneaux



- Type d'appareil: Appareil électrique
- Puissance de la zone 1 [kW]: 2,5
- Puissance de la zone 2 [kW]: 2,5
- Puissance de la zone 3 [kW]: 2,5
- Puissance de la zone 4 [kW]: 2,5

Code SAP	00013595	Nombre de zones	4
Largeur nette [mm]	800	Puissance de la zone 1 [kW]	2,5
Profondeur nette [mm]	600	Puissance de la zone 2 [kW]	2,5
Hauteur nette [mm]	240	Puissance de la zone 3 [kW]	2,5
Poids net [kg]	71.00	Puissance de la zone 4 [kW]	2,5
Puissance électrique [kW]	10.000	Dimensions de la plaque de fonte [mm x mm]	700 x 500
Alimentation	400 V / 3N - 50 Hz		

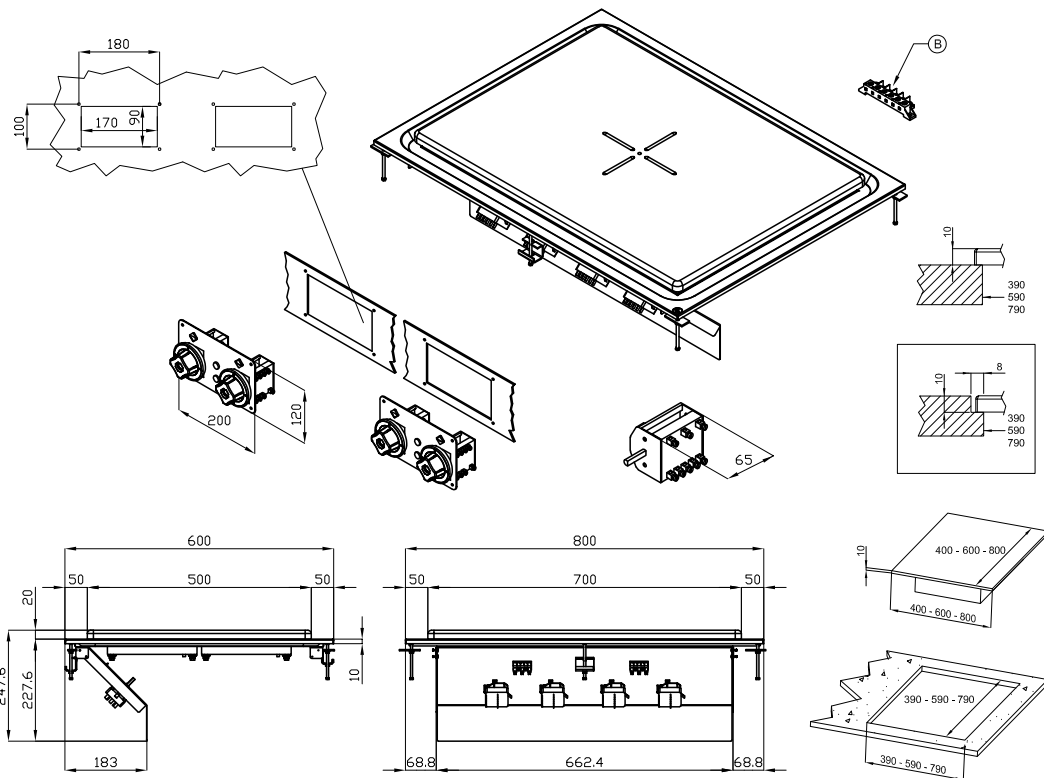
Fiche technique

Dessin technique



Fourneau coup de feu 4 feux

Modèle	Code SAP	00013595
TPD-68ET	Groupe d'articles	Fourneaux



A	Data plate		B	Electrical connection	
----------	------------	--	----------	-----------------------	--

Fiche technique

Paramètres techniques



Fourneau coup de feu 4 feux

Modèle	Code SAP	00013595
TPD-68ET	Groupe d'articles	Fourneaux

1. Code SAP:

00013595

2. Largeur nette [mm]:

800

3. Profondeur nette [mm]:

600

4. Hauteur nette [mm]:

240

5. Poids net [kg]:

71.00

6. Largeur brute [mm]:

1080

7. Profondeur brute [mm]:

630

8. Hauteur brute [mm]:

470

9. Poids brut [kg]:

80.00

10. Type d'appareil:

Appareil électrique

11. Type de construction de l'appareil:

Drop-In

12. Puissance électrique [kW]:

10.000

13. Alimentation:

400 V / 3N - 50 Hz

14. Épaisseur de la plaque supérieure [mm]:

20.00

15. Nombre de zones:

4

16. Puissance de la zone 1 [kW]:

2,5

17. Puissance de la zone 2 [kW]:

2,5

18. Puissance de la zone 3 [kW]:

2,5

19. Puissance de la zone 4 [kW]:

2,5

20. Température maximale de l'appareil [° C]:

450

21. Élément de sécurité:

Protection thermostatique contre la surchauffe

22. Thermostat de sécurité:

Oui

23. Nombre de feux/foyers:

4

24. Type de zones de cuisson au gaz:

Coup de feu

25. Type de zones de cuisson électriques:

Carré

26. Épaisseur de la plaque de fonte [mm]:

20

27. Dimensions de la plaque de fonte [mm x mm]:

700 x 500

28. Matériau de la plaque de fonte:

Chrome-molybdène

Fiche technique

Paramètres techniques



Fourneau coup de feu 4 feux

Modèle	Code SAP	00013595
TPD-68ET	Groupe d'articles	Fourneaux

29. Section des conducteurs CU [mm²]:

2,5

– Výkon (kW): 11-17 (230 V); 19-30 (400 V)